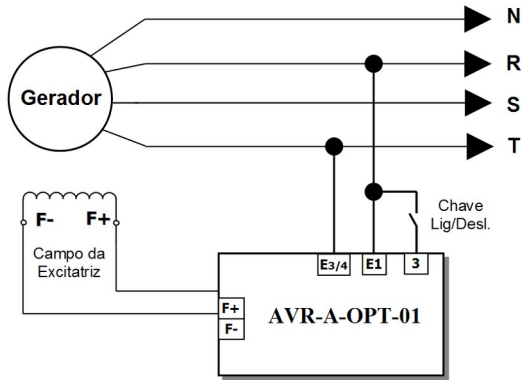
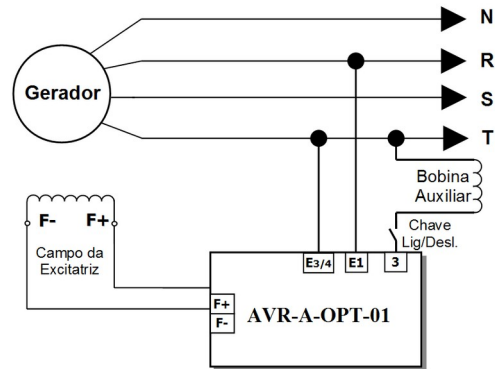




## 9. DIAGRAMA DE CONEXÃO



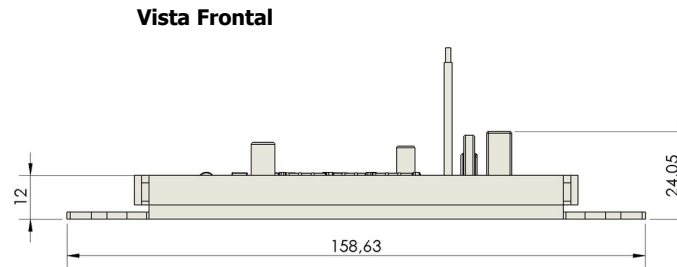
Gerador sem bobina auxiliar  
170 a 240 Vca.(\*)



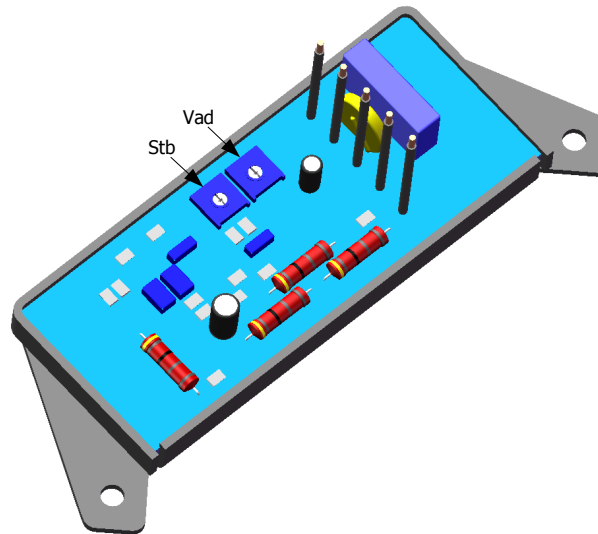
Gerador com bobina auxiliar  
170 a 240 Vca

- Tensões de linha do gerador, conforme a classe de realimentação e o nível de tensão de alimentação do regulador.
- **Para ligação fase-neutro, conectar neutro em E3/4.**

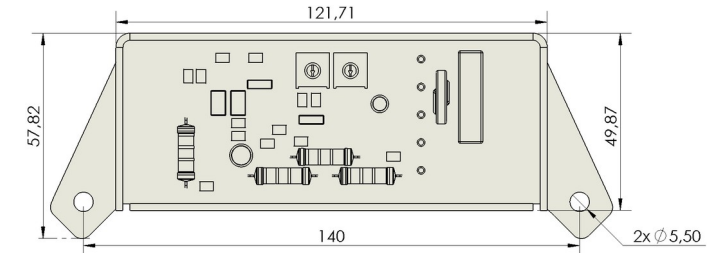
## 10. DIMENSIONAL DO REGULADOR (MM)



Vista Isométrica



Vista Superior



### Atenção!

- Antes de conectar o regulador ao gerador, verifique na etiqueta de identificação a tensão nominal de referência;
- Se a tensão de referência não é igual à tensão de saída do gerador, **não efetuar** as conexões sem antes consultar o serviço técnico.

## TERMO DE GARANTIA

1. Para a concessão de garantia, todos os requisitos abaixo devem ser observados e satisfeitos:
  - 1.1. O transporte, manuseio e armazenagem do equipamento devem ser adequados;
  - 1.2. A instalação deve ser feita de forma correta e dentro das condições ambientais especificadas, sem a presença de agentes agressivos não previstos;
  - 1.3. A condição da rede na qual o equipamento foi instalado, deve estar dentro dos limites especificados;
  - 1.4. Devem existir evidências de realização periódica das devidas manutenções preventivas;
  - 1.5. O equipamento não deve ter sofrido descargas atmosféricas, sobretensões ou sobrecorrentes, acima dos limites especificados;
  - 1.6. Reparos e/ou modificações no equipamento, caso efetuado, devem ser realizados por pessoas/profissionais formalmente autorizadas pela REACIONA, as quais devem possuir habilitação técnica para o desiderato;
  - 1.7. O comprador deve comunicar imediatamente a REACIONA, com relação à qualquer defeito apresentado no equipamento no ato do recebimento e disponibilizá-lo para análise a fim de identificar se as anomalias consistem em defeitos de fabricação;
  - 1.8. A mercadoria deverá retornar nas mesmas condições em que foi lida e entregue, ou seja: Lacs intactos do fabricante, embalagem original em perfeitas condições e completa com todos os manuais, acessórios, cabos e quaisquer outros itens que façam parte do produto;
  - 1.9. Toda e qualquer adaptação a ser executada no software aplicativo, quando fornecido, deverá ser previamente analisada e autorizada por escrito pela REACIONA, sob pena de perda da garantia. Estando a REACIONA isenta de qualquer responsabilidade de mau funcionamento de sistema alterado por pessoas não autorizadas;

2. O julgamento dos requisitos para a concessão de garantia será de responsabilidade dos departamentos de engenharia e comercial da REACIONA, com base nas informações obtidas junto ao cliente e análise do equipamento;
3. Não estão inclusos na Garantia:
  - 3.1. Serviços de desmontagem nas instalações do comprador;
  - 3.2. Custos de transporte, serviços de locomoção, hospedagem e alimentação dos técnicos da REACIONA.
  - 3.3. Os custos de frete referente ao envio do produto para conserto na REACIONA e o frete de retorno do produto, consertado ou não, ficam a cargo do cliente.
  - 3.4. Componentes cuja vida útil, em uso normal, seja menor que o período de garantia;
  - 3.5. Excluam-se, também, os seguintes componentes: FUSÍVEIS, TIRISTORES, TRANSISTORES DE POTÊNCIA, DIODOS DE POTÊNCIA E VARISTORES;
4. O reparo e/ou substituição de peças ou produtos, a critério da REACIONA, durante o período de garantia, não prorrogará o prazo de garantia original;
5. A presente garantia limita-se ao produto fornecido, não se responsabilizando a REACIONA por danos às pessoas, a terceiros, a outros equipamentos, à instalações e/ou a lucros;
6. A remoção da etiqueta de identificação e/ou número de série, ocasionará a perda da garantia.

A REACIONA reserva-se o direito de alterar as características técnicas de seus produtos, bem como informações, sem aviso prévio